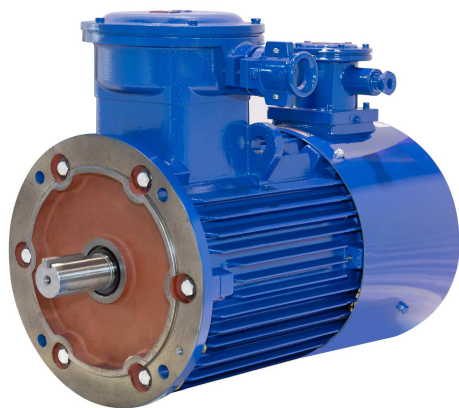


## YBBP 系列隔爆型变频调速三相异步电动机

### YBBP Series Flameproof Variable- frequency Adjustable-speed Induction Motors



机座号 80~355                      功率 0.18~315kW  
 2、4 极变频范围：（ 3 ） 5~ 60、100Hz  
 6、8、10 极变频范围：（ 3 ） 5~ 100Hz  
 绝缘等级 F                      额定电压：380V、660V、380V/660V

**适用于：**含有甲烷等气体的工厂（Ex d II AT4、d II BT4）含有 II 类 A、B 级 T1~T4 组的可燃性气体或蒸汽与空气形成的爆炸性混合物的场所。

**Applications:** Ideal for the plant or workshop（Ex d II AT4、d II BT4）where dangerous explosive mixture of air with T1~T4 class II A II B flammable substance in the form of gas or vapor is present.

●独立风机强制通风冷却

#### 特点：

- 无级调速、调速范围宽
- 系统调速性能好、节能效果更显著
- 采用耐高频脉冲电压冲击的绝缘材料和工艺

#### Features:

- Stepless adjustable speed operation in a wide range
- Good performance of the system, energy saving
- High-grade insulation material and special technological withstand high frequency pulse impact
- Separate fan for forced- ventilation

#### 性能数据

#### Performance Data

额定电压：380V

基频：50Hz

型号 Type	功率 kW	额定 电流 A	转速 r/min	效率 Eff.%	功率 因数 P.F	额定 转矩 N.m	噪声 dB(A)	恒转矩调频范围 Constant Torque Frequency Range Hz	恒功率调频范围 Constant Output Frequency Range Hz
同步转速 3000r/min									
YBBP80M1-2	0.75	1.8	2855	75.0	0.83	2.51	70	(3)5-50	50-100
YBBP80M2-2	1.1	2.6	2870	78.0	0.84	3.66	70		
YBBP90S-2	1.5	3.4	2865	79.0	0.84	5.00	74		
YBBP90L-2	2.2	4.9	2870	81.0	0.85	7.32	74		
YBBP100L-2	3	6.2	2875	83.0	0.88	9.98	78		
YBBP112M-2	4	8.1	2910	85.0	0.88	13.1	82		
YBBP132S1-2	5.5	11.0	2935	86.0	0.88	18.0	85		
YBBP132S2-2	7.5	14.9	2930	87.0	0.88	24.5	85		
YBBP160M1-2	11	21.5	2950	88.4	0.88	35.6	87		
YBBP160M2-2	15	28.6	2945	89.4	0.89	48.6	87		
YBBP160L-2	18.5	35.1	2940	90.0	0.89	60.1	87		
YBBP180M-2	22	41.0	2950	90.5	0.90	71.2	90		
YBBP200L1-2	30	55.4	2960	91.4	0.90	96.8	92		
YBBP200L2-2	37	67.9	2950	92.0	0.90	119	92		
YBBP225M-2	45	82.1	2965	92.5	0.90	145	94		



皖南电机

性能数据 Performance Data

额定电压: 380V 基频: 50Hz

型号 Type	功率 kW	额定 电流 A	转速 r/min	效率 Eff.%	功率 因数 P.F	额定 转矩 N.m	噪声 dB(A)	恒转矩调频范围 Constant Torque Frequency Range Hz	恒功率调频范围 Constant Output Frequency Range Hz
同步转速 3000r/min									
YBBP250M-2	55	99.8	2970	93.0	0.90	177	96	(3)5-50	50-60
YBBP280S-2	75	134	2975	93.6	0.91	241	98		
YBBP280M-2	90	160	2970	93.9	0.91	289	98		
YBBP315S-2	110	195	2975	94.0	0.91	353	100		
YBBP315M-2	132	233	2975	94.5	0.91	424	100		
YBBP315L1-2	160	282	2975	94.6	0.91	514	100		
YBBP315L2-2	200	352	2975	94.8	0.91	642	100		
YBBP355S1-2	185	327	2980	94.6	0.91	593	103		
YBBP355S2-2	200	352	2980	94.8	0.91	641	103		
YBBP355M1-2	220	387	2980	94.8	0.91	705	103		
YBBP355M2-2	250	438	2980	95.2	0.91	801	103		
YBBP355L1-2	280	491	2980	95.2	0.91	897	103		
YBBP355L2-2	315	551	2980	95.4	0.91	1009	103		
同步转速 1500r/min									
YBBP80M1-4	0.55	1.6	1430	71.0	0.75	3.67	62	(3)5-50	50-100
YBBP80M2-4	0.75	2.0	1425	73.0	0.77	5.03	62		
YBBP90S-4	1.1	2.8	1420	76.2	0.77	7.40	64		
YBBP90L-4	1.5	3.7	1420	78.5	0.79	10.1	64		
YBBP100L1-4	2.2	5.1	1430	81.0	0.81	14.7	68		
YBBP100L2-4	3	6.7	1430	82.6	0.82	20.0	68		
YBBP112M-4	4	8.8	1450	84.2	0.82	26.3	72		
YBBP132S-4	5.5	11.6	1465	86.0	0.84	35.9	76		
YBBP132M-4	7.5	15.4	1465	87.0	0.85	48.9	76		
YBBP160M-4	11	22.2	1470	88.4	0.85	71.5	79		
YBBP160L-4	15	30.0	1470	89.4	0.85	97.5	79		
YBBP180M-4	18.5	36.5	1470	90.5	0.85	120	83		
YBBP180L-4	22	43.1	1465	91.2	0.85	143	83		
YBBP200L-4	30	57.6	1475	92.0	0.86	194	85		
YBBP225S-4	37	69.9	1480	92.5	0.87	239	88		
YBBP225M-4	45	84.7	1480	92.8	0.87	290	88		
YBBP250M-4	55	103	1485	93.0	0.87	354	92		
YBBP280S-4	75	140	1490	93.8	0.87	481	94		
YBBP280M-4	90	167	1485	94.2	0.87	579	94		
YBBP315S-4	110	201	1485	94.5	0.88	707	96		
YBBP315M-4	132	240	1485	94.8	0.88	849	96		
YBBP315L1-4	160	288	1485	94.9	0.89	1029	96		

**性能数据**

Performance Data

额定电压: 380V

基频: 50Hz

型号 Type	功率 kW	额定 电流 A	转速 r/min	效率 Eff. %	功率 因数 P.F	额定 转矩 N.m	噪声 dB(A)	恒转矩调频范围 Constant Torque Frequency Range Hz	恒功率调频范围 Constant Output Frequency Range Hz
YBBP315L2-4	200	360	1485	94.9	0.89	1286	96	(3)5-50	50-100
YBBP355S1-4	185	333	1490	94.9	0.89	1185	98		
YBBP355S2-4	200	360	1490	94.9	0.89	1282	98		
YBBP355M1-4	220	396	1490	94.9	0.89	1410	98		50-60
YBBP355M2-4	250	443	1490	95.2	0.90	1602	98		
YBBP355L1-4	280	497	1490	95.2	0.90	1795	98		
YBBP355L2-4	315	559	1490	95.2	0.90	2019	98		
同步转速 1000r/min									
YBBP80M1-6	0.37	1.3	910	63.0	0.70	3.88	61	(3)5-50	50-100
YBBP80M2-6	0.55	1.8	910	66.0	0.72	5.77	61		
YBBP90S-6	0.75	2.3	935	69.0	0.72	7.66	63		
YBBP90L-6	1.1	3.1	935	73.0	0.73	11.2	63		
YBBP100L-6	1.5	3.9	945	76.0	0.76	15.1	66		
YBBP112M-6	2.2	5.6	965	79.0	0.76	21.8	71		
YBBP132S-6	3	7.3	975	81.0	0.77	29.4	75		
YBBP132M1-6	4	9.4	975	83.0	0.78	39.2	75		
YBBP132M2-6	5.5	12.6	975	85.0	0.78	53.9	75		
YBBP160M-6	7.5	16.8	975	86.0	0.79	73.5	78		
YBBP160L-6	11	24.2	975	87.5	0.79	108	78		
YBBP180L-6	15	31.6	980	89.0	0.81	146	82		
YBBP200L1-6	18.5	37.6	980	90.0	0.83	180	84		
YBBP200L2-6	22	44.7	980	90.0	0.83	214	84		
YBBP225M-6	30	57.6	985	92.0	0.86	291	86		
YBBP250M-6	37	71.1	985	92.0	0.86	359	90		
YBBP280S-6	45	85.9	990	92.5	0.86	434	92		
YBBP280M-6	55	105	990	92.8	0.86	531	92		
YBBP315S-6	75	142	990	93.5	0.86	723	94		
YBBP315M-6	90	170	990	93.8	0.86	868	94		
YBBP315L1-6	110	207	990	94.0	0.86	1061	94		
YBBP315L2-6	132	245	990	94.2	0.87	1273	94		
YBBP355S-6	160	293	990	94.2	0.88	1543	96		
YBBP355M1-6	185	338	990	94.4	0.88	1785	96		
YBBP355M2-6	200	365	990	94.5	0.88	1929	96		
YBBP355L1-6	220	402	990	94.5	0.88	2122	96		
YBBP355L2-6	250	457	990	94.5	0.88	2412	96		

**性能数据 Performance Data**

额定电压: 380V 基频: 50Hz

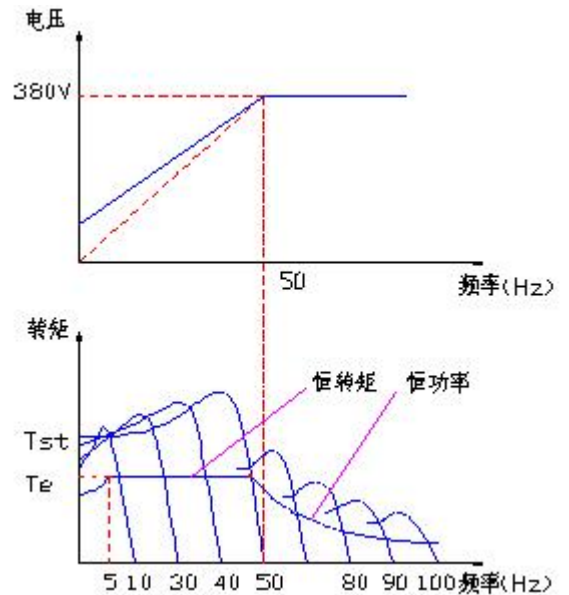
型号 Type	功率 kW	额定 电流 A	转速 r/min	效率 Eff. %	功率 因数 P.F	额定 转矩 N.m	噪声 dB(A)	恒转矩调频范围 Constant Torque Frequency Range Hz	恒功率调频范围 Constant Output Frequency Range Hz
同步转速 750r/min									
YBBP80M1-8	0.18	0.9	700	52.0	0.61	2.46	61	(3)5-50	50-100
YBBP80M2-8	0.25	1.1	700	55.0	0.61	3.41	61		
YBBP90S-8	0.37	1.4	695	63.0	0.62	5.08	63		
YBBP90L-8	0.55	2.1	695	64.0	0.63	7.56	63		
YBBP100L1-8	0.75	2.4	705	71.0	0.68	10.2	66		
YBBP100L2-8	1.1	3.3	705	73.0	0.69	14.9	66		
YBBP112M-8	1.5	4.4	715	75.0	0.69	20.0	71		
YBBP132S-8	2.2	5.8	730	79.0	0.73	28.8	75		
YBBP132M-8	3	7.7	730	81.0	0.73	39.3	75		
YBBP160M1-8	4	10.3	725	81.0	0.73	52.7	78		
YBBP160M2-8	5.5	13.4	725	83.0	0.75	72.5	78		
YBBP160L-8	7.5	17.6	730	85.0	0.76	98.1	78		
YBBP180L-8	11	25.3	725	87.0	0.76	145	82		
YBBP200L-8	15	33.7	730	89.0	0.76	196	84		
YBBP225S-8	18.5	40.0	735	90.0	0.78	240	86		
YBBP225M-8	22	47.4	735	90.5	0.78	286	86		
YBBP250M-8	30	63.4	735	91.0	0.79	390	90		
YBBP280S-8	37	77.8	740	91.5	0.79	478	92		
YBBP280M-8	45	94.1	740	92.0	0.79	581	92		
YBBP315S-8	55	111	740	92.8	0.81	710	94		
YBBP315M-8	75	150	740	93.5	0.81	968	94		
YBBP315L1-8	90	180	740	93.8	0.81	1161	94		
YBBP315L2-8	110	217	740	94.0	0.82	1420	94		
YBBP355S-8	132	260	745	94.2	0.82	1692	96		
YBBP355M-8	160	315	745	94.2	0.82	2051	96		
YBBP355L1-8	185	364	745	94.2	0.82	2371	96		
YBBP355L2-8	200	387	745	94.5	0.83	2564	96		
同步转速 600r/min									
YBBP315S-10	45	100	590	91.5	0.75	728	92	(3)5-50	50-100
YBBP315M-10	55	121	590	92.0	0.75	890	92		
YBBP315L1-10	75	162	590	92.5	0.76	1214	92		
YBBP315L2-10	90	191	590	93.0	0.77	1457	92		
YBBP355S-10	90	191	595	93.0	0.77	1445	94		
YBBP355M1-10	110	230	595	93.2	0.78	1766	94		
YBBP355M2-10	132	275	595	93.5	0.78	2137	94		
YBBP355L1-10	160	333	590	93.5	0.78	2590	94		
YBBP355L2-10	185	381	595	94.5	0.78	2969	94		

### 采用 V/f 控制的转矩特性

The torque characteristic under the condition of V/f control

采用 V/f 控制恒转矩输出时，须采用电压补偿方式，以增大低频力矩。

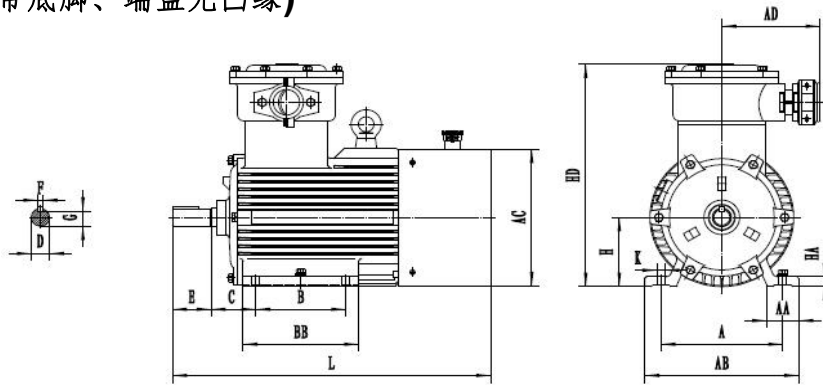
The voltage needs to be compensated to increase the torque at low frequency when the motor is operated under the condition of V/f control with constant torque output.



### 外形及安装尺寸 Dimensions

mm

#### B3 (机座带底脚、端盖无凸缘)



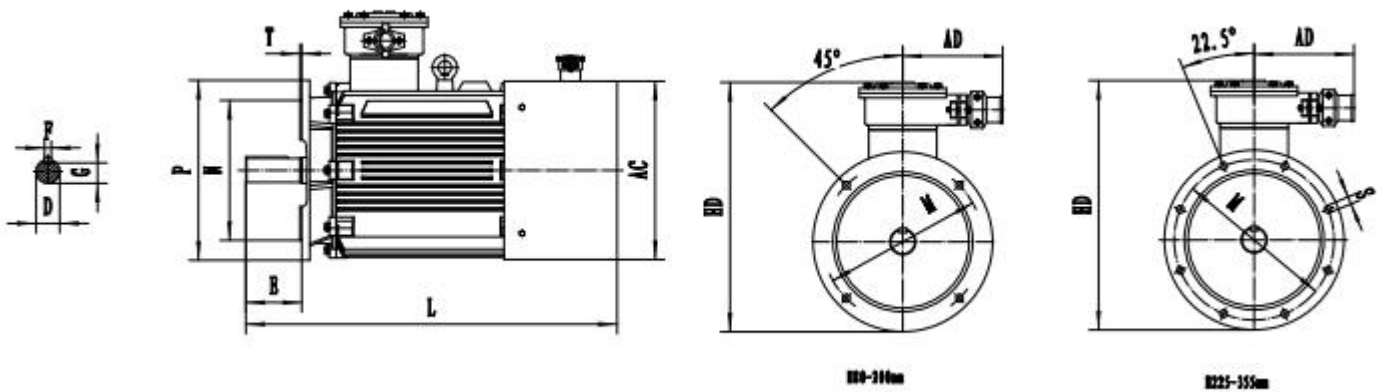
机座 Frame	极数 Poles	安 装 尺 寸 Mounting Dimension									外 形 尺 寸 Overall Dimension							
		A	B	C	D	E	F	G	H	K	AA	BB	HA	AB	AC	AD	HD	L
80M	2,4,6,8	125	100	50	19	40	6	15.5	80	10	34	150	10	160	165	180	290	430
90S	2,4,6,8	140	100	56	24	50	8	20	90	10	36	140	14	180	180	180	320	455
90L			125									165						485
100L	2,4,6,8	160	140	63	28	60	8	24	100	12	40	190	14	200	205	180	345	550
112M	2,4,6,8	190	70	112														
132S	2,4,6,8	216	140	89	38	80	10	33	132	12	60	190	18	280	290	200	410	610
132M			178									230						650
160M	2,4,6,8	254	210	108	42	110	12	37	160	15	70	255	25	330	325	220	485	790
160L			254									300						830
180M	2,4,6,8	279	241	121	48	110	14	42.5	180	15	70	315	22	355	360	220	525	810
180L			279									350						830
200L	2,4,6,8	318	305	133	55	110	16	49	200	19	70	370	25	390	400	250	645	880
225S	4,8	356	286	149	60	140	18	53	225	19	75	355	28	435	450	250	690	920
225M	2		311		55	110	16	49				400						890
	4,6,8		60		140	18	53	945										
250M	2	406	349	168	60	140	18	53	250	24	80	420	30	490	510	300	710	1160
	4,6,8				65			58										
280S	2	457	368	190	65	140	18	58	280	24	90	458	35	545	550	300	775	1240
	4,6,8				75			20										

### 外形及安装尺寸 Dimensions

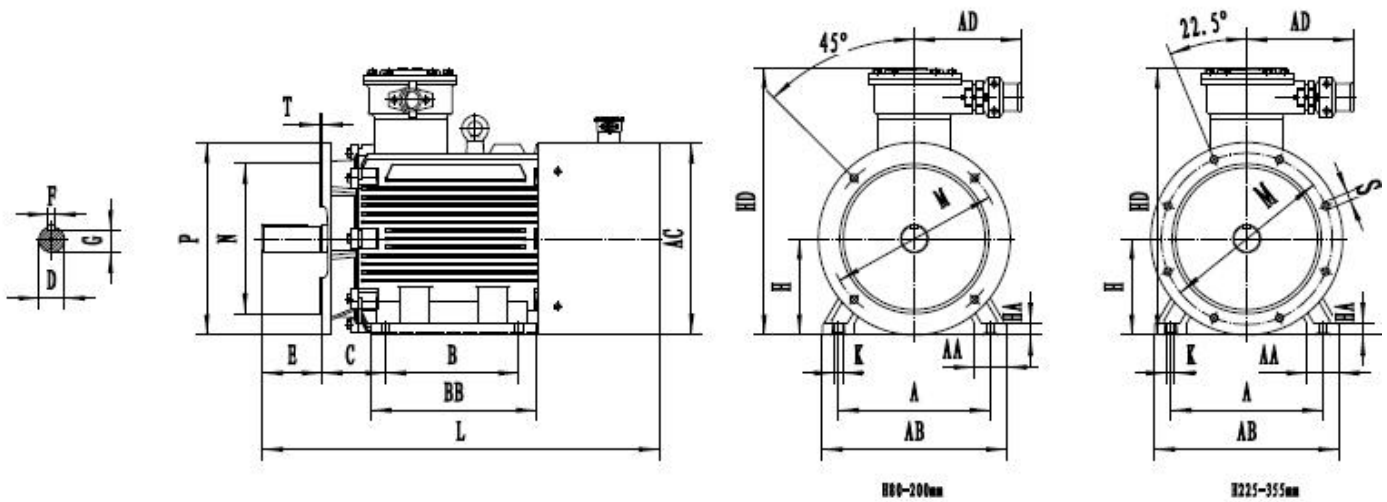
mm

机座 Frame	极数 Poles	安 装 尺 寸 Mounting Dimension									外 形 尺 寸 Overall Dimension																
		A	B	C	D	E	F	G	H	K	AA	BB	HA	AB	AC	AD	HD	L									
280M	2	457	419	140	65		18	58	280	24	90	509	35	545	550	300	775	1270									
	75				20		67.5																				
315S	2	508	406	216	65	140	18	58	315	28	120	570	45	630	630	400	950	1310									
	4,6,8,10				80	170	22	71										1340									
315M	2		457		216	65	140	18				58						315	28	120	680	45	630	630	400	950	1340
	4,6,8,10					80	170	22				71															1450
315L	2		508		216	65	140	18				58						315	28	120	680	45	630	630	400	950	1520
	4,6,8,10					80	170	22				71															1450
355S	2	610	500	254	75	140	20	67.5	355	28	120	640	50	730	720	500	1040	1690									
	4,6,8,10				95	170	25	86										1570									
355M	2		560		254	75	140	20				67.5						355	28	120	700	50	730	720	500	1040	1770
	4,6,8,10					95	170	25				86															1650
355L	2		630		254	75	140	20				67.5						355	28	120	770	50	730	720	500	1040	1870
	4,6,8,10					95	170	25				86															1750

#### B5 (机座不带底脚、端盖有凸缘)



#### B35 (机座带底脚、端盖有凸缘)







皖南电机

外形及安装尺寸 Dimensions

mm

机座号 Frame	极数 Poles	安 装 尺 寸 Mounting Dimension																外 形 尺 寸 Overall Dimension														
		A	B	C	D	E	F	G	H	K	M	N	P	R	S	T	凸缘孔数	AA	BB	HA	AB	AC	AD	HD	L							
80M	2,4,6,8	125	100	50	19	40	6	15.5	80	10	165	130	200	0	12	3.5	4	34	150	10	160	165	180	290	430							
90S	2,4,6,8	140	100	56	24	50	8	20	90	10	165	130	200	0	12	3.5	4	36	140	14	180	180	180	320	455							
90L			125																165						485							
100L	2,4,6,8	160	140	63	28	60	8	24	100	12	215	180	250	0	15	4	4	40	190	14	200	205	180	345	540							
112M	2,4,6,8	190		70					112									50								180	16	245	200	360	570	
132S	2,4,6,8	216	140	89	38	80	10	33	132	12	265	230	300	0	15	4	4	60	190	18	280	290	200	410	510							
132M			178																230						550							
160M	2,4,6,8	254	210	108	42	110	12	37	160	15	300	250	350	0	19	5	4	70	255	20	330	325	220	485	790							
160L			254																300						830							
180M	2,4,6,8	279	241	121	48	110	14	42.5	180	15	300	250	350	0	19	5	4	70	315	22	355	360	250	525	810							
180L			279																350						830							
200L	2,4,6,8	318	305	133	55	110	16	49	200	19	350	300	400	0	19	5	4	70	370	25	390	400	250	645	880							
225S	4,8	356	311	149	60	140	18	53	225	19	400	350	450	0	19	5	8	75	355	28	435	450	250	690	920							
225M	2				55	110	16	49											400						450	0	19	5	8	75	400	890
	4,6,8				60	140	18	53											400						945							
250M	2	406	349	168	60	140	18	53	250	24	500	450	550	0	19	5	8	80	420	30	490	510	270	710	1160							
	4,6,8				65			58																								
280S	2	457	368	190	65	140	18	58	280	24	500	450	550	0	19	5	8	90	458	35	545	550	280	775	1240							
	280M							4,6,8																		75	20	67.5	90	509	1270	
2					419	65	140	18											58						280	24	500	450	550	0	19	5
4,6,8	75	20	67.5																													
315S	2	508	406	216	65	140	18	58	315	28	600	550	660	0	24	6	8	120	570	45	630	630	400	950	1310							
	315M							4,6,8,10																	80	170	22	71	120	680	1340	
2					457	65	140	18											58						315	28	600	550	660	0	24	6
315L	4,6,8,10	508	80	170					22	71	1450																					
355S	2	610	500	254	75	140	20	67.5	355	28	740	680	800	0	24	6	8	116	640	50	730	720	500	1040	1690							
	355M							4,6,8,10																	95	170	25	86	116	700	1570	
2					560	75	140	20											67.5						355	28	740	680	800	0	24	6
355L	4,6,8,10	630	95	170					25	86	770	1650																				
355L	2	630	75	140	20	67.5	355	28	740	680	800	0	24	6	8	116	770	1870														
	4,6,8,10																		95	170	25	86	1750									

电 机 Motor	机座号 Frame	80	90	100	112	132	160	180	200	225	250	280	315	355
冷却风机 Cooling Fan	功 率 (W) Power	35	50	65	70	80	90	100	180	180	370	550	800	800
	电 流 (A) Current	0.08	0.09	0.1	0.12	0.15	0.35	0.35	0.65	0.65	1.12	1.4	1.93	2.03
	电 压 Voltage	通常情况是三相 380V，但可以根据客户的要求定制各种电压 Standard voltage is 380V, but blower of other voltage can be also customized.												

注：冷却风机功率仅供参考，以实物为准。Power here is indicative only. Specifications are subject to the physical product.

### 常用的安装结构型式，以及适用的机座号见下表

Conventional mounting type and suitable frame size are given in following table (with “√”)

机座号 Frame	基本安装结构			派生的安装形式											
	B3	B5	B35	V1	V3	V5	V6	B6	B7	B8	V15	V36	B14	B34	V18
80~112	√	√	√	√	√	√	√	√	√	√	√	√	√	√	√
132~160	√	√	√	√	√	√	√	√	√	√	√	√	-	-	-
180~280	√	√	√	√	-	-	-	-	-	-	-	-	-	-	-
315~355	√	-	√	√	-	-	-	-	-	-	-	-	-	-	-

“√”表示可以制造生产的结构型式，电机订购时，若不作说明的接线盒为顶式。以上数据，如有变更，恕不另行通知。

If there is no other request in the order or agreement, terminal box position at top of the frame is regarded as standard; data above may be changed without prior notice.